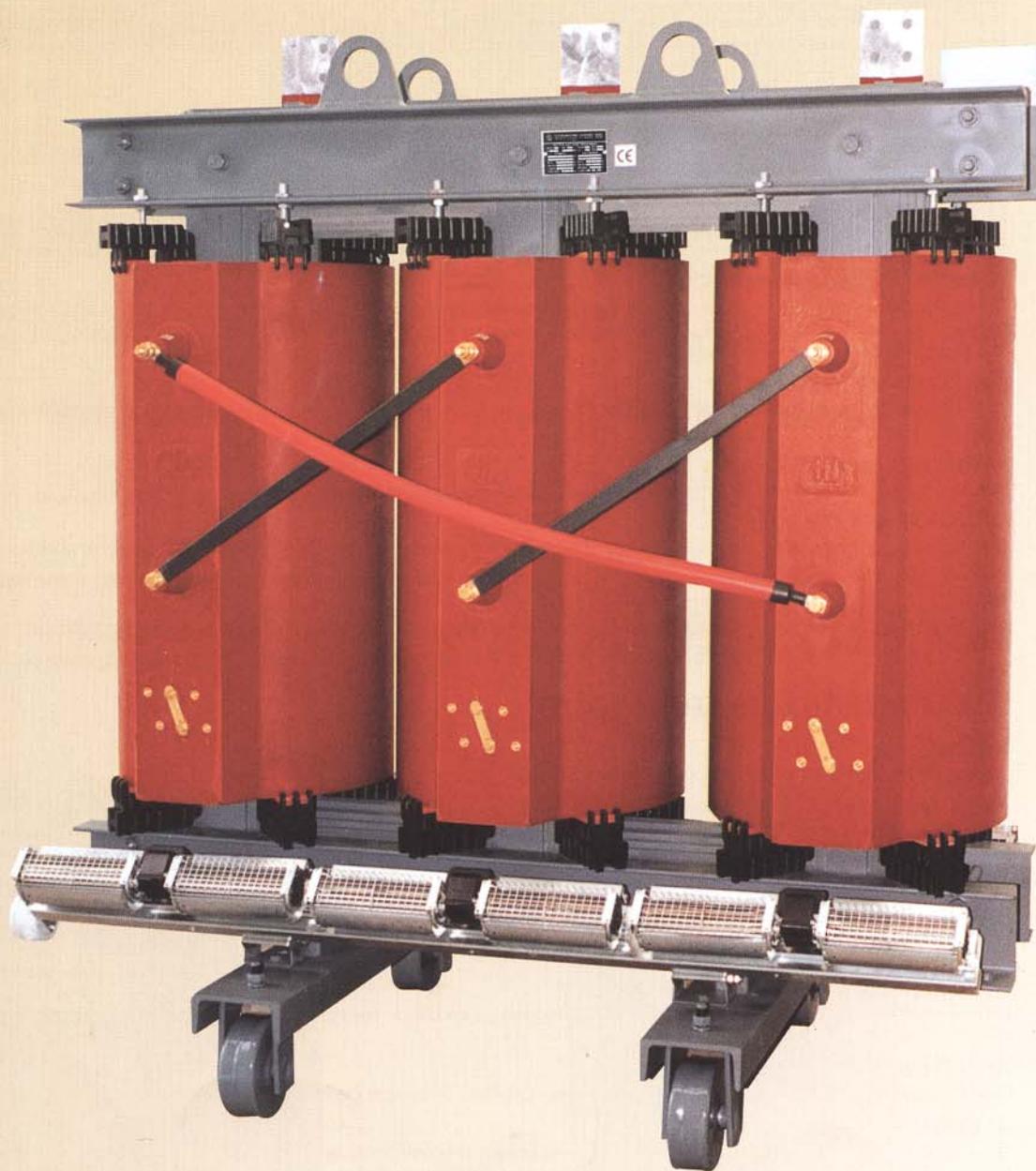




ELETTROMECCANICA  
COLOMBO

TRASFORMATORI DI DISTRIBUZIONE IN RESINA  
CAST RESIN DISTRIBUTION TRANSFORMERS  
TRANSFORMATEURS DE DISTRIBUTION EN ROBES  
GIEßHARZ - VERTEILUNGS - TRANSFORMATOREN  
TRANSFORMADORES DE DISTRIBUCION EN RESINA



Elettromeccanica  
Colombo S.a.s.

Via Kennedy, snc  
20010 Mesero (MI) ITALIA  
Tel. ++ 39 029787070 - 029787313  
Fax. ++ 39 029789198  
E.mail: [trafo@elettrocolombo.com](mailto:trafo@elettrocolombo.com)  
Internet: [www.elettrocolombo.com](http://www.elettrocolombo.com)

## CARATTERISTICHE TECNICHE

### **NORME**

I trasformatori sono costruiti in base alle norme CEI 14-8 ovvero IEC 726.

### **NUCLEO**

Il nucleo è costituito da lamierino magnetico a cristalli orientati, laminato a freddo e isolato da ambo i lati con un sottile strato di vernice isolante (Carlyte). L'assemblaggio è a giunti intercalati con taglio a 45°. Un adeguato serraggio dell'insieme ne assicura un funzionamento con bassissimo rumore.

### **AVVOLGIMENTI DI MEDIA TENSIONE**

Gli avvolgimenti di media tensione sono realizzati con conduttori in alluminio (filo o lastra, secondo le esigenze di potenza e di tensione). A richiesta si possono eseguire detti avvolgimenti in rame. Tali avvolgimenti sono in seguito inglobati sotto vuoto con resine epossidiche di classe F. L'accuratezza dell'esecuzione di queste operazioni permette di ottenere un bassissimo livello di scariche parziali.

### **AVVOLGIMENTI DI BASSA TENSIONE**

Gli avvolgimenti di bassa tensione sono realizzati in piattina o lamina. Secondo le esigenze di tensione e potenza si utilizzano conduttori in rame o alluminio. I materiali isolanti sono in classe H.

### **ACCESSORI STANDARD**

Profilati di appoggio o carrello con ruote bidirezionali; Golfari di sollevamento; Morsetto di terra.

### **ACCESSORI SU RICHIESTA**

Termometro a quadrante con contatti; Centralina elettronica di controllo temperatura non visualizzata; Centralina elettronica di controllo temperatura con visualizzazione; Cofano di protezione totale in versione IP 315 o altre; Sistema di ventilazione forzata.

### **COLLAUDI**

Tutti i trasformatori sono sottoposti a collaudi di routine richiesti dalle norme CEI 14-8/IEC 726. A richiesta si possono eseguire anche le seguenti prove di tipo: prova di riscaldamento, prova di tenuta all'impulso con onda piena. Prove speciali: prova di tenuta corto circuito.

## TECHNICAL FEATURES

### **STANDARD**

The transformers are built in accordance with IEC 726 standards.

### **CORE**

The core is built up of cold rolled oriented grain steel sheet with low specific losses, insulated on both sides by a thin inorganic coating (Carlyte). The sheets composing the core are cut at 45 degrees. Uniform pressing, stiffness and solidity of the columns assure a low noise level.

### **MEDIUM VOLTAGE WINDINGS**

The high voltage are made of electrolytic aluminium conductors (wire or foil strip depending upon power and voltage requirements). It is possible to produce copper windings. The windings are inglobed under vacuum in class F epoxidic resin. The accuracy of execution of these processes allows the obtainment of windings free from partial discharges.

### **LOW VOLTAGE WINDINGS**

The low voltage windings are made of strip or foil (copper or aluminium conductor depending upon power and voltage requirements). Class H insulating material is used.

### **STANDARD ACCESSORIES**

Skid under base or truck with bidirectional wheels; Lifting lugs; Earthing terminal.

### **OPTIONAL ACCESSORIES**

Thermometer dial type with electric contacts; Temperature monitoring unit without display; Temperature monitoring unit with display; Cubicle IP 315 or other; Forced ventilation system.

### **TEST**

All transformers are singularly tested with routine test, according to standard IEC 726. Upon request the following type test can be carried out: temperature rise test, full wave impulse test. Special test: short circuit test.

## CARACTERISTIQUES TECHNIQUES

### **NORMES**

Les transformateurs sont réalisés selon les normes IEC 726

### **CIRCUIT MAGNETIQUE**

Le circuit magnétique est composé avec des tôles à cristaux orientés, laminées à froid et isolées des deux cotés avec une couche de Carlyte. L'assemblage est à culasses intercalées, avec découpage à 45°. Un serrage soigné de l'ensemble, assure un fonctionnement à faible bruit.

### **ENROULEMENTS DE MOYENNE TENSION**

Les enroulements de moyenne tension sont réalisés avec un conducteur d'aluminium (fil ou bande selon les exigences de puissance et de tension). Il est possible la réalisation des enroulements en cuivre. Ces enroulements sont ensuite enrobés sous vide avec des résines époxydiques de classe F. Les soins portés dans l'exécution de ces opérations nous permettent d'obtenir un très faible niveau de décharges partielles.

### **ENROULEMENTS DE BASSE TENSION**

Les enroulements de basse tension sont réalisés en meplat ou en bande (cuivre ou aluminium selon les exigences de puissances et de tension). Le matériel isolant utilisée est en class H.

### **ACCESSOIRES STANDARD**

Base d'appui ou galets orientables dans les deux sens; Oreillets de levage; Borne de mise à terre.

### **ACCESSOIRES SUR DEMANDE**

Thermomètre à quadrant avec contacts; Appareil électronique de contrôle de température sans visualisation; Appareil électronique de contrôle de température avec visualisation; Coffret de protection totale IP 315 ou autres; Système de ventilation forcé

### **ESSAIS**

Tous les transformateurs sont soumis aux essais de routine selon les normes IEC 726. Sur demande, on peut aussi faire les essais de type suivant: essai d'échauffement, essai de tenue aux ondes de choc. Essai special: essai de tenue au court circuit.

## TECHNISCHE MERKMALE

### **BAUART**

Die transformatoren werden gebaut nach IEC 726, VDE 0532 und DIN 42523.

### **KERN**

Der kern besteht aus kaltgewalztem, gleichmäßig gemaserten stahlblech für geringe verluste, mit einer beidseitigen anorganischen beschichtung. Die bleche, die den kern bilden, sind unter 45° geschnitten. Formpressung, steifigkeit und festigkeit der schenkel ergeben einen niedrigen geräuschpegel.

### **MITTELSPANNUNGSWICKLUNGEN**

Die mittelspannungswicklungen werden durch aluminiumleitungen (draht oder folie nach der leistung und der spannung) hergestellt. Die kupferwicklungen können auf anlage ausgeführt werden. Die wicklungen sind unter vakuum mit epoxydharzen der klasse F gegossen. Die ausführungsgenauigkeit leistet einen sehr niedrigen teilentladungsstand gewähr.

### **NIEDERSpannungSWICKLUNG**

Die niederspannungswicklungen werden in bandkabel oder folien hergestellt. Nach der leistung und der spannung können kupfer oder aluminiumleitungen verwendet werden. Die isolierungsmaterialien sind in klasse H.

### **STANDARTAUSSTATTUNG**

Kufen oder Rollen; Kranösen; Erdungspunkt.

### **SONDERAUSSTATTUNG**

Kontaktzeigerthermometer; Temperaturüberwachung mit digitalanzeige; Temperaturüberwachung ohne digitalanzeige; Gehäuse; Zwangbelüftung.

### **PRUFUNGEN**

Alle Transformatoren werden einzelprüfungen gemäß IEC 726, VDE 0532 und DIN 42523 unterzogen. Desweiteren können folgende sonderprüfungen durchgeführt werden: Erwärmungsprüfung, Vollwellen stoßspannungsprüfung. Sonderprüfungen: Kurzschlußprüfung.

## CARACTERISTICAS TECNICAS

### **NORMAS**

Los transformadores están realizados según las normas IEC 726.

### **NUCLEO**

El está costruido con lámina magnética con cristales orientados, laminada en frio y aislada sobre los dos lados por medio de una capa fina de barniz aisladora (Carlyte). El ensamblaje está echo con juntas intercaladas con corte a 45°. El conjunto - adecuadamente cerrado - asegura un funcionamiento con ruido muy reducido.

### **ARROLLADOS DE MEDIA TENSION**

Los arrollados de media tensión son realizados con conductores de aluminio (hilo o chapa) según las necesidades de potencia y tensión. Dichos arrollamientos vienen después englobados en vacío por medio de resinas epoxidicas de clase F. La precisión de ejecución permite de alcanzar un nivel de descargas parciales muy bajo.

### **ARROLLADOS DE BAJA TENSION**

Los arrollados de baja tensión son realizados según las necesidades de potencia y tensión con conductores de aluminio o cobre. El aislamiento entre las espiras se efectúa por material en clase H.

### **ACCESORIOS STANDARD**

Basamiento de apoyo o carrito con ruedas bidireccionales; Argollas de levantamiento; Abrazadera de tierra.

### **ACCESORIOS BAJO PEDIDO**

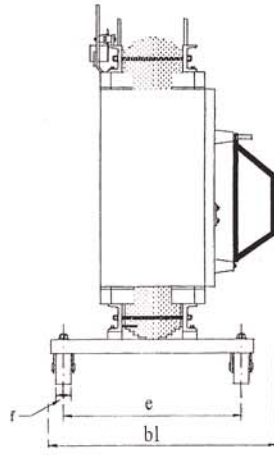
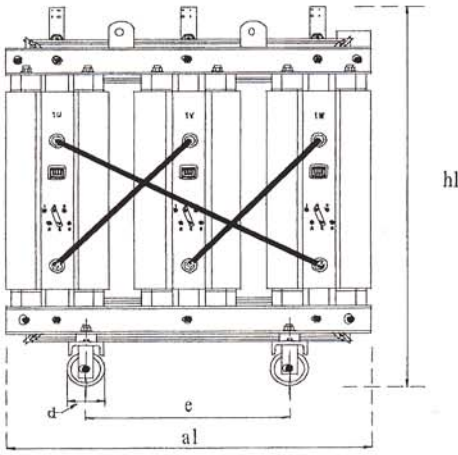
Termómetro a cuadrante con contactos; Centralita electrónica por control temperatura, sin visualización; Centralita electrónica por control temperatura, con visualización; Cámara de protección, aislada según clase IP 315 o otras; Sistema de ventilación forzada.

### **ENSAYES**

Todos los transformadores están ensayados con pruebas de routine establecidas por las normas IEC 726. Bajo pedido, pueden también efectuarse los siguientes ensayos: prueba de calentamiento, prueba de resistencia a las ondas de choque. Pruebas especiales: prueba de resistencia al corto circuito.



TRASFORMATORI IN RESINA - DATI TECNICI - CAST RESIN TRANSFORMER - TECHNICAL DATA



**ELETTROMECCANICA**  
**COLOMBO**



**SERIE E.COL**  
17,5 ; 24 ; 36 kV  
V2 = 400 V

classe	kVA	P <sub>0</sub> (W)	P <sub>cc</sub> (75°C) (W)	P <sub>cc</sub> (120°C) (W)	η 4/4 cosφ 1 (%)	η 4/4 cosφ 0.9 (%)	η 3/4 cosφ 1 (%)	η 3/4 cosφ 0.9 (%)	Zl (%)	l <sub>0</sub> (%)	l <sub>cc</sub> (kA)	In-rush (I <sub>r</sub> /I <sub>n</sub> )	L <sub>pa</sub> (dB)	a1 (mm)	b1 (mm)	h1 (mm)	e (mm)	d (mm)	f (mm)	massa (kg)
17,5 kV	100	550	1800	2000	97,51	97,24	97,81	97,60	6	2,3	2,4	10	48	1100	700	1100	520	100	35	600
	160	650	2800	3150	97,68	97,43	90,02	97,81		2,0	3,8		51	1100	750	1175				700
	200	750	3250	3800	97,77	97,53	98,11	97,91		1,9	4,8		53	1155	760	1185				850
	250	800	3800	4400	97,96	97,74	98,28	98,09		1,8	6,0		54	1170	770	1200				950
	315	1000	4600	5200	98,07	97,86	98,36	98,18		1,7	7,6		56	1200	780	1320				1100
	400	1100	5200	5950	98,26	98,08	98,54	98,39		1,5	9,6	57	1260	860	1500	1280				
	500	1350	5800	6700	98,41	98,24	98,65	98,51		1,4	12,0	57	1350	870	1560	1450				
	630	1600	7000	8100	98,48	98,32	98,71	98,57		1,3	15,2	58	1410	880	1600	1700				
	800	1850	8300	9500	98,60	98,45	98,81	98,68		1,2	19,2	59	1470	890	1670	1950				
	1000	2200	9500	10800	98,72	98,57	98,91	98,79		1,1	24,1	60	1530	980	1760	2300				
	1250	2500	11500	13000	98,77	98,64	98,96	98,85		1,0	30,1	62	1590	990	1850	2750				
	1600	3000	13000	15000	98,88	98,76	99,05	98,95		0,9	38,5	62	1740	1000	1900	3400				
	2000	3300	16200	18500	98,92	98,8	99,09	98,99		0,8	48,1	63	1710	1200	2300	3950				
	2500	3700	19000	21500	99,00	98,89	99,16	99,07		0,7	60,1	65	1800	1200	2350	4600				
	3150	4400	21300	24400	99,10	99,00	99,23	99,15		0,6	65,0	66	1950	1200	2450	5600				
24 kV	100	550	1800	2000	97,51	97,24	97,81	97,60	6	2,3	2,4	10	52	1130	740	1175	520	100	35	630
	160	650	2800	3150	97,68	97,43	90,02	97,81		2,0	3,8		53	1170	750	1175				750
	200	750	3250	3800	97,77	97,53	98,11	97,91		1,9	4,8		54	1185	820	1200				900
	250	800	3800	4400	97,96	97,74	98,28	98,09		1,8	6,0		54	1215	830	1220				1000
	315	1000	4600	5200	98,07	97,86	98,36	98,18		1,7	7,6		55	1260	830	1300				1150
	400	1100	5200	5950	98,26	98,08	98,54	98,39		1,5	9,6	56	1290	910	1490	1300				
	500	1300	6200	7000	98,36	98,19	98,62	98,47		1,4	12,0	56	1350	920	1550	1550				
	630	1650	6950	8000	98,49	98,33	98,71	98,57		1,3	15,2	57	1470	940	1600	1800				
	800	1850	8300	9500	98,60	98,45	98,81	98,68		1,2	19,2	58	1500	950	1670	2100				
	1000	2200	9500	10800	98,72	98,57	98,91	98,79		1,1	24,1	59	1590	1040	1800	2500				
	1250	2600	11000	12500	98,80	98,67	98,98	98,87		1,0	30,1	60	1650	1050	1850	2950				
	1600	3150	13000	14500	98,91	98,79	99,06	98,96		0,9	38,5	61	1830	1080	1930	3700				
	2000	3500	16200	18000	98,94	98,79	99,08	98,98		0,8	48,1	62	1770	1200	2300	4100				
	2500	4000	18500	21000	99,01	98,90	99,16	99,07		0,7	60,1	63	1860	1200	2350	4900				
	3150	4600	21000	23500	99,19	99,10	99,31	99,23		0,6	65,0	65	1950	1200	2450	5600				
36 kV	100	900	2800	3200	96,06	95,64	96,53	96,15	6	2,5	2,9	9,5	52	1400	930	1250	520	100	35	950
	160	1000	3150	3600	97,21	96,90	97,54	97,27		2,2	3,8		54	1450	940	1100				1100
	200	1050	3300	3800	97,63	97,37	97,92	97,69		2,1	4,8		54	1480	940	1200				1200
	250	1150	3500	4000	98,00	97,78	98,24	98,05		2,0	6,0		54	1500	950	1250				1310
	315	1300	3800	4300	98,25	98,06	98,45	98,28		1,9	7,6		55	1560	960	1300				1480
	400	1500	4200	4800	98,45	98,28	98,62	98,46		1,7	9,6	56	1575	1040	1450	1730				
	500	1650	4900	5600	98,57	98,41	98,74	98,60		1,6	12,0	56	1650	1100	1500	2000				
	630	2000	6000	6800	98,62	98,47	98,78	98,65		1,5	15,2	57	1770	1120	1550	2300				
	800	2500	6600	7500	98,77	98,63	98,89	98,77		1,4	19,2	58	1830	1150	1600	2750				
	1000	3000	7900	9000	98,81	98,68	98,94	98,82		1,3	24,1	59	1880	1150	1700	3100				
	1250	3400	9300	10650	98,89	98,76	99,01	98,90		1,2	30,1	60	1920	1200	1800	3500				
	1600	4000	10900	12500	98,98	98,86	99,09	98,99		1,1	38,5	61	2000	1200	2200	4150				
	2000	4900	13100	15000	99,01	98,91	99,12	99,02		1,0	48,1	62	2100	1300	2300	4900				
	2500	5500	16200	18500	99,05	98,94	99,16	99,06		0,8	55,5	63	2190	1300	2350	5900				
	3150	5900	20200	23000	99,09	98,99	99,21	99,12		0,7	70,0	65	2340	1350	2670	7100				

ci riserviamo di apportare modifiche ai dati sopra indicati senza alcun preavviso - we reserve the right to modify the data anytime