

1. Einsatzzweck

- ✓ Definierte Schnittstelle zwischen Batterie und USV-Anlage.
- ✓ Freischalten der Batterie bei Wartungsarbeiten.
- ✓ Schutz der Batterie vor Überhitzung und mechanischer Beschädigung bei Kurzschluß.

2. Auswahlkriterien für EFEN-Batterieschalter und Batteriesicherungen

- ✓ Einpolige NH-Sicherungslasttrennschalter der Größen 00 bis 4a von EFEN eignen sich besonders zum Abtrennen und Absichern von Batterie in unterbrechungsfreien Stromversorgungen. Für solche Anwendungsfälle können meistens keine konventionellen Leitungsschutzsicherungen eingesetzt werden. Es müssen Sicherungen mit flinker Charakteristik eingesetzt werden. Das abweichende Erwärmungsverhalten dieser Sicherungseinsätze ist bei der Auswahl der richtigen Schaltergröße besonders zu berücksichtigen. Die hohe Temperaturstabilität der von EFEN verwendeten Werkstoffe erlaubt jedoch eine optimale Raumausnutzung der Anlage und zuverlässigen Betrieb.
- ✓ Ganz besonders sorgfältig muss die für den Batterieschutz erforderliche Sicherung ausgesucht werden. Sicherungen für USV-Anlagen müssen alterungsbeständig sein, da sie auf keinen Fall vorzeitig unter zulässiger Belastung abschalten dürfen.
- ✓ Die Sicherungscharakteristik muss entsprechend den Leistungsdaten der USV-Anlage und der Batterie ausgewählt werden, damit ein zuverlässiger Ganzbereichsschutz der Batterie möglich ist. Hierbei bietet EFEN ihre fachkundige Unterstützung an. (Bitte schicken Sie uns den ausgefüllten Fragebogen zu, siehe Seite 7 Punkt 4).

3. Technische Merkmale und Anwendungsvorteile von EFEN-Batterieschaltern und Batteriesicherungen für USV

- ✓ EFEN-Batteriesicherungen bieten optimalen Kurzschlusschutz.
- ✓ Alterungsbeständige Feinsilber-Schmelzleiter verhindern ein vorzeitiges, unbeabsichtigtes Abschalten.
- ✓ Niedrige Verlustleistung vermeidet Wärmeschäden an den verwendeten Kunststoffen.
- ✓ Parallele Kontakttrennung mit zwei Löschkammern bringt optimales Gleichstromschaltverhalten.
- ✓ Hohe thermische Beständigkeit der Kunststoffe vermeidet Wärmeschäden auch bei Überlast.
- ✓ Komplette Baureihe von Batterieschaltern und -sicherungen erlaubt optimale Absicherung aller gängigen USV-Anlagen bis 550 V Batteriespannung.

1. Application

- ✓ *Defined point of intersection between battery and UPS.*
- ✓ *Isolation of the battery during service and maintenance work.*
- ✓ *Protection of the battery and connecting cables against overheating and mechanical damage in case of high faults.*

2. Specific requirements for EFEN-battery-switches and battery-fuses

- ✓ *EFEN-single-pole fuse-switches DIN-sizes 00 up to 4a are specifically suited to disconnect and safeguard back-up batteries in UPS applications. These batteries can in most cases not be protected by general purpose fuse-links but require fast acting characteristics. The extra heat coming from these fuse-links has to be regarded when selecting suitable fuse-switch-disconnectors. EFEN has chosen high temperature and mechanically stable materials that allow for a very compact and durable design and reliable operating.*
- ✓ *Specific care must be taken when selecting appropriate fuse-links to protect the back-up battery. The fuse elements have to be resistant to aging in order to prevent premature operation under rated service conditions.*
- ✓ *The fuse-link characteristics has to be carefully selected according to the UPS and the battery rating in order to provide reliable full range protection of the battery. Experienced application engineers in EFEN's electrical laboratory are prepared to work out proposals for individual applications and to assist the UPS-designer in this special subject. (Please fill-in and return questionnaire, see page 7 point 4.)*

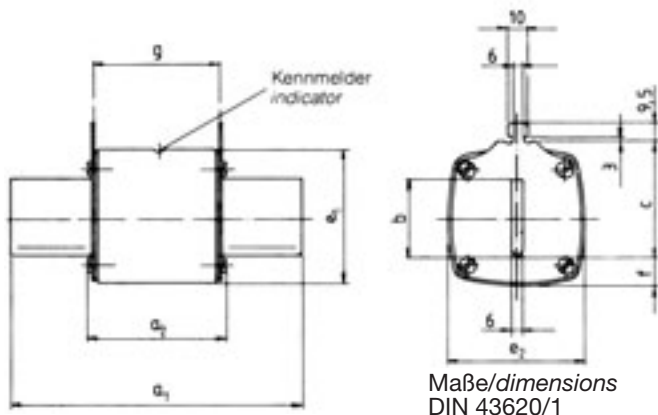
3. Features and advantages of EFEN battery fuse-switches and fuse-links for UPS

- ✓ *EFEN battery fuse-links provide superior short-circuit protection.*
- ✓ *Silver fuse elements resistant to ageing prevent premature operation.*
- ✓ *Low power dissipation prevents overheating of insulating components.*
- ✓ *Parallel switching including two arc quenching chambers gives excellent DC breaking capacity.*
- ✓ *High power acceptance of fuse-switches prevent overheating even under severe load conditions.*
- ✓ *Complete choice of fuse-switches and fuse-links available for tailor-made protection of major UPS up to 550 V batteryvoltage in the market.*

NH-Batterie-Sicherungen DC 550 V für USV / HRC battery fuse-links DC 550 V for UPS

Bestell-Nr. Order-no.	VE Pack	Größe / Type Size / Type
35177.0010	3	00 E
35177.0030	3	00 G
35177.0040	3	00 H
35177.0050	3	00 A
35177.0060	3	00 B
35177.0070	3	00 C
35177.0080	3	00 D
35178.0010	3	1 A*
35178.0020	3	1 B*
35178.0030	3	1 C*

Bestell-Nr. Order-no.	VE Pack	Größe / Type Size / Type
35179.0010	3	2 A
35179.0020	3	2 B
35180.0010	1	3 A
35180.0020	1	3 B
35180.0030	1	3 C
35183.0020	1	4 C
35183.0030	1	4 D
35183.0040	1	4 E



* Baugröße 2 (Kompaktausführung 2/1)

Gr. Size	a ₁	a ₂	b	c	e ₁	e ₂	f	g
00	78,5	53	15	35	40	28	12,5	47
1	150	71	25	48	45	45	10	65
2	150	72	30	48	59	59	14,5	65
3	150	72	40	60	70	70	15	65
4a	200	98	50	85	110	102	28	87

Technische Daten für 1-polige NH-Sicherungs-Lasttrennschalter nach VDE 0660 T107/IEC/EN 60 947/3

Technical data for single-pole NH fuse-switches acc. to VDE 0660 T107/IEC/EN 60 947/3

Geeignet für NH-Sicherungseinsätze nach DIN 43620/1 ¹⁾ For LV fuse-links acc. to DIN 43620/1 ¹⁾	Größe Size	00	1	2	3	4a
Bemessungsbetriebsstrom I _e Rated operational current I _e	A	160	250	400	630	1250 1600 ²⁾
Konventioneller thermischer Bemessungsstrom I _{th} Conventional free air thermal current I _{th}	A	160	250	400	630	1250 1600 ²⁾
Bemessungsbetriebsspannung U _e Rated operational voltage U _e	V	690	690	690	690	690
Bemessungsisolationsspannung U _i Rated insulation voltage U _i	V	800	800	800	800	800
Bemessungsstoßspannungsfestigkeit U _{imp} Rated impuls withstand voltage U _{imp}	kV	8	8	8	8	8
Bedingter Bemessungskurzschlussstrom (bei Schutz durch Sicherungen) Rated conditional short circuit current (when protected by fuse-links)	kA	50	50	50	50	50
Gewicht ohne Sicherungseinsätze/Weight without fuse-links Ausführung Sc/Version Sc Ausführung Sb Sc/Version Sb Sc	kg	0,38 0,36	2,4 2,0	2,4 2,0	2,5 2,4	4,2 4,2
Gebrauchskategorie VDE 0660 T107 Utilization category IEC/EN 60 947/3	U _e = 400 V U _e = 690 V U _e = 440 V ³⁾	AC-22 B AC-21 B DC-21 B	AC-22 B AC-21 B DC-21 B	AC-22 B AC-21 B DC-21 B	AC-22 B AC-21 B DC-21 B	AC-22 B AC-21 B DC-21 B
Zulässige Umgebungstemperatur Permissible ambient air temperature	°C	- 40 bis/up to + 55				

- Achtung:** ¹⁾ Bei Verwendung von gR-Sicherungseinsätzen (EN 60269-4) in unseren Geräten bitte Informationen anfordern.
²⁾ 1600A möglich bei Einsatz von NH-Sicherungen bis P_n = 140 W.
³⁾ bei Gr. 00 I_e = 100 A.
- Notice:** ¹⁾ When using gR-fuse-links (EN 60269-4), please ask for information.
²⁾ 1600A possible with NH fuse-links up to a rated power dissipation of 140 W.
³⁾ Size 00 I_e = 100 A.

NH-Sicherungs-Lasttrennschalter
AC 690 V/DC 550 V, 1-polig, Größe 00-4a
NH fuse-switches
AC 690 V/DC 550 V, single-pole, size 00-4a

Ausführung <i>Type</i>	Größe <i>Size</i>	A	Bestell-Nr. <i>Order-no.</i>	VE <i>Pack</i>	Bezeichnung <i>Torque</i> <i>Description</i>	Drehmomente	
						mech.	electr.
Für Aufbaumontage: / For baseplate mounting							
Flachanschluss M8/ <i>Flat terminal M8</i>	00	160	33107.0010	2	NH-Latr. 00 1P SC G4G4	5 Nm	14 Nm
Universalanschluss U3 (mit Druckstück) <i>Multiple use terminal U3 (with pressure plate)</i>	00	125	33108.0010	2	NH-Latr. 00 1P SC U3U3	5 Nm	4 Nm
Universalanschluss U4 (mit Druckstück und Kontaktprisma) <i>Multiple use terminal U4 (Pressure plate with contact prism)</i>	00	160	33109.0010	2	NH-Latr. 00 1P SC U4U4	5 Nm	4 Nm
Flachanschluss M10/ <i>Flat terminal M10</i>	1	250	33095.0010	2	NH-Latr. 1 1P SC L5L5	32 Nm	32 Nm
Flachanschluss M10/ <i>Flat terminal M10</i>	2	400	33096.0010	2	NH-Latr. 2 1P SC L5L5	32 Nm	32 Nm
Flachanschluss M12/ <i>Flat terminal M12</i>	3	630	33097.0010	2	NH-Latr. 3 1P SC L6L6	32 Nm	40 Nm
Flachanschluss M16/ <i>Flat terminal M16</i>	4a	1250 1600*	33047.0010	1	NH-Latr./Unt. 4a 1P L8L8	40 Nm	56 Nm

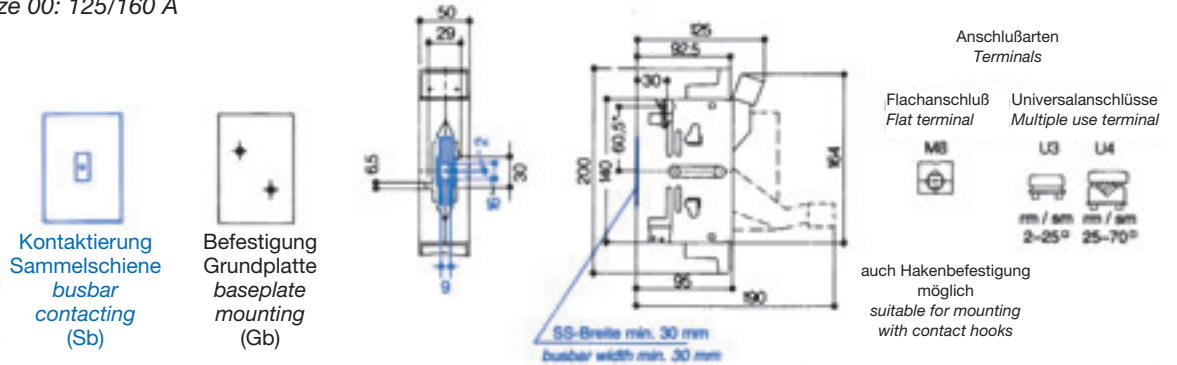
Kabel- abgang <i>Branch</i> <i>cable</i>	Ausführung	Größe <i>Size</i>	A	Bestell-Nr. <i>Order-no.</i>	VE <i>Pack</i>	Bezeichnung <i>Description</i>	Drehmomente <i>Torque</i>	
							mech.	electr.
oben/ unten bei Einbau wählbar <i>top/</i> <i>bottom</i> <i>choice</i> <i>when</i> <i>mounting</i>	Für Sammelschienenkontaktierung <i>For busbar contacting</i>							
	Flachanschluss M8/ <i>Flat terminal M8</i>	00	160	33111.0010	2	NH-Latr. 00 1P SB SC G4	14 Nm	14 Nm
	Universalanschluss U3 (mit Druckstück) <i>Multiple use terminal U3</i> <i>(with pressure plate)</i>	00	125	33112.0010	2	NH-Latr. 00 1P SB SC U3	14 Nm	4 Nm
	Universalanschluss U4 (mit Druckstück und Kontaktprisma) <i>Multiple use terminal U4 (Pressure plate with contact prism)</i>	00	160	33113.0010	2	NH-Latr. 00 1P SB SC U4	14 Nm	4 Nm
oben <i>top</i>	Flachanschluss M10/ <i>Flat terminal M10</i>	1	250	33098.0020	2	NH-Latr. 1 1PO SB SC L5	40 Nm	32 Nm
	Flachanschluss M10/ <i>Flat terminal M10</i>	2	400	33099.0020	2	NH-Latr. 2 1PO SB SC L5	40 Nm	32 Nm
	Flachanschluss M12/ <i>Flat terminal M12</i>	3	630	33100.0020	2	NH-Latr. 3 1PO SB SC L6	40 Nm	40 Nm
	Flachanschluss M16/ <i>Flat terminal M16</i>	4a	1250	33048.0020	1	NH-Latr./Unt. 4a 1PO SB L8	56 Nm	56 Nm
unten <i>bottom</i>	Flachanschluss M10/ <i>Flat terminal M10</i>	1	250	33098.0010	2	NH-Latr. 1 1PU SB SC L5	40 Nm	32 Nm
	Flachanschluss M10/ <i>Flat terminal M10</i>	2	400	33099.0010	2	NH-Latr. 2 1PU SB SC L5	40 Nm	32 Nm
	Flachanschluss M12/ <i>Flat terminal M12</i>	3	630	33100.0010	2	NH-Latr. 3 1PU SB SC L6	40 Nm	40 Nm
	Flachanschluss M16/ <i>Flat terminal M16</i>	4a	1250 1600*	33048.0010	1	NH-Latr./Unt. 4a 1PU SB L8	56 Nm	56 Nm

* 1600 A: Auf Anfrage / on demand

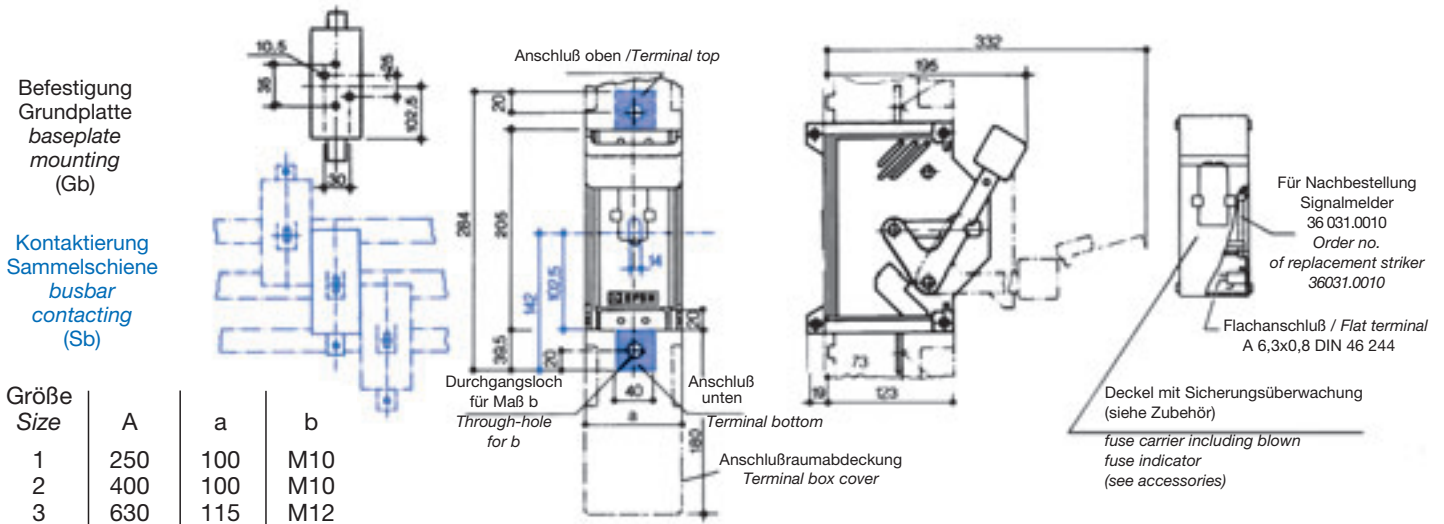
Zubehör siehe Seite 8 / Accessories see page 8

Weitere Ausführungen auf Anfrage. / Other types on demand.

NH-Sicherungs-Lasttrennschalter Gr. 00: 125/160 A
 NH fuse-switches size 00: 125/160 A



NH-Sicherungs-Lasttrennschalter Gr. 1 – 3: 250 A, 400 A, 630 A
 NH fuse-switches size 1 – 3: 250 A, 400 A, 630 A



NH-Sicherungs-Lasttrennschalter Gr. 4a: 1250 A, 1600 A
 NH fuse-switches size 4a: 1250 A, 1600 A

